

Handbuch

T SERIES (G3)

Diese Anleitung beschreibt die Verwendung des Wechselrichters. Um eine unsachgemäße Bedienung zu vermeiden, lesen Sie bitte vor dem Gebrauch diese Anleitung sorgfältig durch.

Inhaltsverzeichnis

1.	Hinweise zu diesem Handbuch	1
1.1	Gültigkeitsbereich	1
1.2	Zielgruppe	1
1.3	Verwendete Symbole	1
1.4	Erläuterung der Symbole	1
2.	Sicherheit	2
2.1	Bestimmungsgemäße Verwendung	2
2.2	PE-Anschluss und Ableitstrom	3
2.3	Überspannungsschutzgeräte (SPDs) für die PV-Installation	3
3.	Einführung	4
3.1	Grundlegende Eigenschaften	4
3.2	Dimensionen	4
3.3	Klemmen des Wechselrichters	5
4.	Technische Daten	5
4.1	PV-Eingang / AC-Ausgang	5
4.2	Effizienz, Sicherheit und Schutz	7
4.3	Allgemeine Daten	8
5.	Installation	9
5.1	Auf physische Beschädigung prüfen	9
5.2	Einphasig-Speichersystem	9
5.3	Montage	9
6.	Elektrischer Anschluss	11
6.1	Verdrahtungsschritte	12
6.2	Anschluss an den Boden	15
6.3	Installation eines Kommunikationsgeräts (Optional)	15
6.4	Wechselrichter in Betrieb nehmen	17
6.5	Wechselrichter ausschalten	18
7.	Operation	19
7.1	Bedienfeld	19
7.2	Funktionsbaum	20
8.	Aktualisieren der Firmware	21
9.	Wartung	22
9.1	Alarm-Liste	22
9.2	Fehlersuche	23
9.3	Rutinewartung	24
10.	Stilllegung	24
10.1	Demontage des Wechselrichters	24
10.2	Verpackung	24
10.3	Lagerung und Transport	24

1. Hinweise zu diesem Handbuch

1.1 Gültigkeitsbereich

Dieses Handbuch beschreibt die Montage, Installation, Inbetriebnahme, Wartung und Störungsbeseitigung für die folgenden Modelle der Fox ESS-Produkte:

T3-G3, T4-G3, T5-G3, T6-G3, T8-G3, T8(Dual)-G3

T10-G3, T10(Dual)-G3, T12-G3, T12(Dual)-G3

T15-G3, T17-G3, T20-G3, T23-G3, T25-G3





Hinweis: Bewahren Sie diese Anleitung so auf, dass sie jederzeit zugänglich ist.

1.2 Zielgruppe

Dieses Handbuch richtet sich an qualifizierte Elektriker. Die in diesem Handbuch beschriebenen Aufgaben dürfen nur von qualifizierten Personen durchgeführt werden.




1.3 Verwendete Symbole





Die folgenden Typen von Sicherheitshinweisen und allgemeinen Informationen erscheinen in diesem Dokument wie unten beschrieben:

	Gefahr! "Gefahr" weist auf eine gefährliche Situation hin, die, wenn sie nicht vermieden wird, zum Tod oder zu schweren Verletzungen führen wird.
	Warnung! "Warnung" weist auf eine gefährliche Situation hin, die, wenn sie nicht vermieden wird, zum Tod oder zu schweren Verletzungen führen kann.
	Vorsicht! "Vorsicht" weist auf eine gefährliche Situation hin, die, wenn sie nicht vermieden wird, zu leichten oder mittelschweren Verletzungen führen kann.
	Hinweis! "Hinweis" gibt wichtige Tipps und Hinweise.

1.4 Erläuterung der Symbole

Dieser Abschnitt erklärt die Symbole, die auf dem Wechselrichter und auf dem Typenschild abgebildet sind:

Symbole	Erläuterung
	Symbol Erläuterung CE-Zeichen. Der Wechselrichter entspricht den Anforderungen der geltenden CE-Richtlinien.
	Vorsicht vor heißer Oberfläche. Der Wechselrichter kann während des Betriebs heiß werden. Vermeiden Sie eine Berührung während des Betriebs.
	Gefahr durch hohe Spannungen. Lebensgefahr durch hohe Spannungen in dem Wechselrichter!

	Gefahr. Gefahr eines elektrischen Schlages!
	Lebensgefahr durch hohe Spannungen. In dem Wechselrichter befindet sich eine Restspannung, die 5 min zur Entladung benötigt. Warten Sie 5 min, bevor Sie den oberen Deckel.
	Lesen Sie das Handbuch.
	Das Produkt darf nicht als Hausmüll entsorgt werden.

2. Sicherheit

2.1 Bestimmungsgemäße Verwendung

Dieser Serienwechselrichter wurde gemäß den internationalen Sicherheitsanforderungen entwickelt und geprüft. Dennoch sind bei der Installation und dem Betrieb dieses Wechselrichters bestimmte Sicherheitsvorkehrungen zu beachten. Der Installateur muss alle Anweisungen, Vorsichtshinweise und Warnungen in dieser Installationsanleitung lesen und befolgen.

- Alle Arbeiten, einschließlich Transport, Installation, Inbetriebnahme und Wartung, müssen von qualifiziertem, geschultem Personal durchgeführt werden.
- Die elektrische Installation und Wartung des Wechselrichters muss von einem lizenzierten Elektriker durchgeführt werden und den örtlichen Verdrahtungsregeln und -vorschriften entsprechen.
- Überprüfen Sie das Gerät vor der Installation, um sicherzustellen, dass es keine Transport- oder Handhabungsschäden aufweist, die die Integrität der Isolierung oder die Sicherheitsabstände beeinträchtigen könnten. Wählen Sie den Installationsort sorgfältig aus und halten Sie die vorgeschriebenen Kühlanforderungen ein. Unerlaubtes Entfernen notwendiger Schutzvorrichtungen, unsachgemäßer Gebrauch, falsche Installation und Bedienung können zu schweren Sicherheits- und Stromschlaggefahren oder Geräteschäden führen.
- Wenden Sie sich vor dem Anschluss des Wechselrichters an das Stromverteilungsnetz an das örtliche Stromverteilungsnetzunternehmen, um die entsprechenden Genehmigungen einzuholen. Dieser Anschluss darf nur von qualifiziertem Fachpersonal vorgenommen werden.
- Installieren Sie das Gerät nicht unter ungünstigen Umgebungsbedingungen, wie z. B. in unmittelbarer Nähe von brennbaren oder explosiven Stoffen, in einer korrosiven oder wüstenartigen Umgebung, bei extrem hohen oder niedrigen Temperaturen oder bei hoher Luftfeuchtigkeit.
- Verwenden Sie das Gerät nicht, wenn die Sicherheitseinrichtungen nicht funktionieren oder deaktiviert sind.
- Verwenden Sie bei der Installation persönliche Schutzausrüstung, einschließlich Handschuhe und Augenschutz.
- Informieren Sie den Hersteller über nicht normgerechte Installationsbedingungen.
- Verwenden Sie das Gerät nicht, wenn Betriebsanomalien festgestellt werden. Vermeiden Sie provisorische Reparaturen.
- Bei allen Reparaturen dürfen nur zugelassene Ersatzteile verwendet werden, die entsprechend ihrem Verwendungszweck und von einem lizenzierten Bauunternehmer oder einem autorisierten Fox ESS-Servicevertreter eingebaut werden müssen.
- Die Haftung für handelsübliche Komponenten wird an den jeweiligen Hersteller delegiert.
- Immer, wenn der Wechselrichter vom öffentlichen Netz getrennt wurde, gehen Sie bitte äußerst vorsichtig vor, da einige Komponenten eine ausreichende Ladung behalten können, um eine Stromschlaggefahr zu erzeugen. Bevor Sie irgendeinen Teil des Wechselrichters berühren, vergewissern Sie sich bitte, dass die Oberflächen und Geräte berührungssichere Temperaturen und Spannungspotentiale aufweisen, bevor Sie fortfahren.

2.2 PE-Anschluss und Ableitstrom

Die Fehlerstromfaktoren von PV-Anlagen

- In jeder PV-Anlage tragen mehrere Elemente zum Ableitstrom gegen Schutzterde (PE) bei. Diese Elemente können in zwei Haupttypen unterteilt werden.
- Kapazitiver Ableitstrom - Der Ableitstrom wird hauptsächlich durch die parasitäre Kapazität der PV-Module gegenüber PE erzeugt. Der Modultyp, die Umgebungsbedingungen (Regen, Feuchtigkeit) und sogar der Abstand der Module vom Dach können den Entladestrom beeinflussen. Weitere Faktoren, die zur parasitären Kapazität beitragen können, sind die interne Kapazität des Wechselrichters gegenüber PE und externe Schutzelemente wie der Beleuchtungsschutz.
- Während des Betriebs ist der DC-Bus über den Wechselrichter an das Wechselstromnetz angeschlossen. Dadurch gelangt ein Teil der Wechselspannungsamplitude in den Zwischenkreis. Die schwankende Spannung verändert ständig den Ladezustand des parasitären PV-Kondensators (d.h. Kapazität zu PE). Dies ist mit einem Verschiebungsstrom verbunden, der proportional zur Kapazität und der angelegten Spannungsamplitude ist.
- Reststrom - Bei einem Fehler, z. B. einer defekten Isolierung, bei dem ein unter Spannung stehendes Kabel mit einer geerdeten Person in Kontakt kommt, fließt ein zusätzlicher Strom, der als Reststrom bezeichnet wird.

Fehlerstromschutzeinrichtung (RCD)

- Alle Fox ESS-Wechselrichter sind mit einer zertifizierten internen Fehlerstromschutzeinrichtung (RCD) ausgestattet, der im Falle einer Fehlfunktion des PV-Generators, der Kabel oder des Wechselrichters (DC) vor einem möglichen Stromschlag schützt. Die Fehlerstromschutzeinrichtung im Fox ESS-Wechselrichter kann Leckagen auf der DC-Seite erkennen. Es gibt 2 Auslöseschwellen für den FI-Schutzschalter, wie in der Norm DIN VDE 0126-1-1 gefordert. Eine niedrige Schwelle dient dem Schutz vor schnellen Änderungen der Leckage, wie sie bei direktem Kontakt von Personen auftreten. Eine höhere Schwelle wird für langsam ansteigende Ableitströme verwendet, um den Strom in Erdungsleitern für die Sicherheit zu begrenzen. Der Standardwert für den Personenschutz mit höherer Geschwindigkeit beträgt 30 mA und für den Brandschutz mit niedriger Geschwindigkeit 300 mA pro Einheit.

Installation und Auswahl eines externen RCD-Schutzschalters

- In einigen Ländern ist ein externer RCD-Schutzschalter erforderlich. Der Installateur muss prüfen, welche Art von RCD-Schutzschalter in den jeweiligen örtlichen Vorschriften vorgeschrieben ist. Die Installation eines RCD-Schutzschalters muss immer in Übereinstimmung mit den örtlichen Vorschriften und Normen erfolgen. Fox ESS empfiehlt die Verwendung eines RCD-Schutzschalters vom Typ A. Fox ESS empfiehlt einen RCD-Schutzschalter mit einem Wert zwischen 100 mA und 300 mA, es sei denn, die örtlichen Vorschriften schreiben einen niedrigeren Wert vor.
- Installationen, bei denen die örtlichen Elektrovorschriften einen RCD-Schutzschalter mit einem niedrigeren Leckstromwert vorschreiben, können dazu führen, dass der externe RCD-Schutzschalter aufgrund des Entladestroms ungewollt ausgelöst wird. Die folgenden Schritte werden empfohlen, um ein unerwünschtes Auslösen des externen RCD-Schutzschalters zu vermeiden:
 1. Die Auswahl eines geeigneten RCD-Schutzschalters ist wichtig für den korrekten Betrieb der Anlage. Ein RCD-Schutzschalter mit einem Nennwert von 30 mA kann bereits bei einem Leckstrom von 15 mA auslösen (gemäß IEC 61008). Hochwertige RCD-Schutzschalter lösen in der Regel bei einem Wert aus, der näher an ihrem Nennwert liegt.
 2. Konfigurieren Sie den Auslösestrom des internen RCD-Schutzschalters des Wechselrichters auf einen niedrigeren Wert als den Auslösestrom des externen RCD-Schutzschalters. Der interne RCD-Schutzschalter löst aus, wenn der Strom den zulässigen Wert übersteigt. Da sich der interne RCD-Schutzschalter des Wechselrichters jedoch automatisch zurücksetzt, wenn die Fehlerströme niedrig sind, kann die manuelle Rücksetzung eingespart werden.

2.3 Überspannungsschutzgeräte (SPDs) für die PV-Installation

Blitzschlag verursacht Schäden entweder durch einen direkten Einschlag oder durch Überspannungen aufgrund eines nahen Einschlags.

Induzierte Überspannungen sind die wahrscheinlichste Ursache für Blitzschäden in der Mehrzahl der Anlagen, insbesondere in ländlichen Gebieten, in denen die Stromversorgung normalerweise über lange Freileitungen erfolgt. Überspannungen können sich sowohl auf die Leitung des PV-Generators als auch auf die zum Gebäude führenden AC-Kabel auswirken. Fachleute für Blitzschutz sollten bei der Endanwendung konsultiert werden. Mit einem geeigneten äußeren Blitzschutz kann die Auswirkung eines direkten Blitzeinschlags in ein Gebäude kontrolliert abgeschwächt und der Blitzstrom in den Boden abgeleitet werden.

3. Einführung

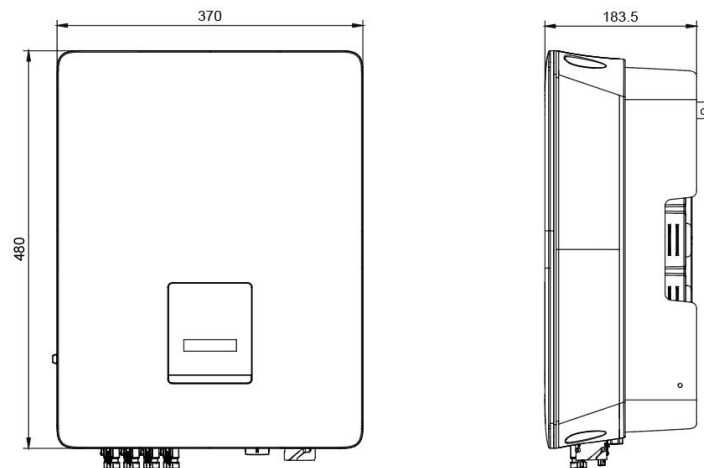
3.1 Grundlegende Eigenschaften

Dieser dreiphasige Hochleistungswechselrichter deckt 3kW bis 25kW ab. Der Wechselrichter ist mit 2 MPP-Trackern mit hoher Effizienz und Zuverlässigkeit ausgestattet.

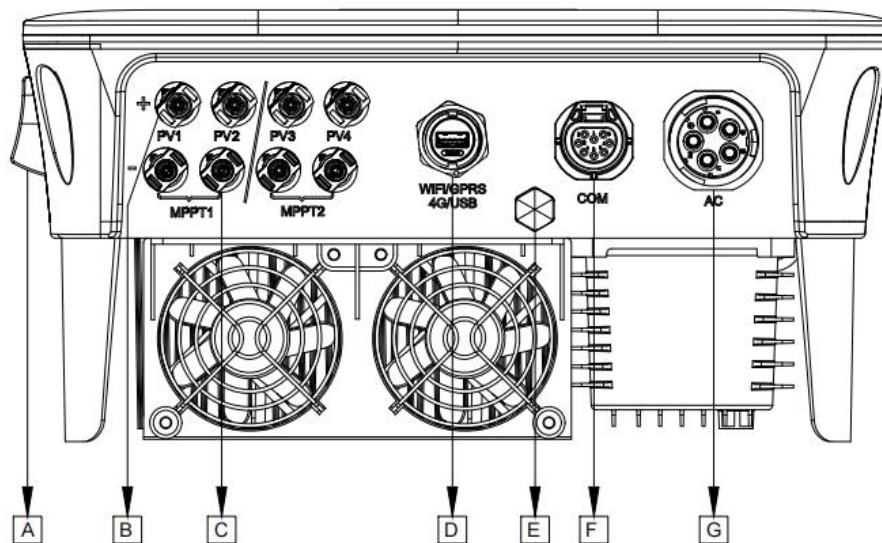
Systemvorteile:

- Fortschrittliche DSP-Steuerungstechnologie.
- Verwendet die neueste hocheffiziente Leistungskomponente.
- Optimale MPPT-Technologie.
- Zwei unabhängige MPP-Tracker.
- Großer MPPT-Spannungsbereich.
- Fortschrittliche Anti-Insellösungen.
- Schutzart IP65.
- Max. Wirkungsgrad bis zu 98,6 %. EU-Wirkungsgrad bis zu 97,8%. THD<3%.
- Sicherheit & Verlässlichkeit: Transformatorloses Design mit Software- und Hardwareschutz.
- Externe Begrenzung (Messgerät/DRM0/ESTOP).
- Leistungsfaktor-Regelung.
- Benutzerfreundliches HMI.
- LED-Statusanzeigen.
- LCD-Anzeige technischer Daten, Mensch-Maschine-Interaktion durch vier Touch-Tasten.
- Fernüberwachung über PC oder APP.
- Upgrades über USB-Schnittstelle.

3.2 Dimensionen



3.3 Klemmen des Wechselrichters



Artikel	Beschreibung	Artikel	Beschreibung
A	DC-Schalter (Optional)	E	Wasserdichtes Verschlussventil
B	PV+	F	COM
C	PV-	G	AC-Anschlüsse
D	WLAN / GPRS /4G /USB		

4. Technische Daten

4.1 PV-Eingang / AC-Ausgang

Modell	T3- G3	T4- G3	T5- G3	T6- G3	T8-G3/ T8(Dual)-G3	T10-G3/ T10(Dual)-G3	T12-G3/ T12(Dual)-G3	T15- G3	T17- G3	T20- G3	T23- G3	T25- G3
	3000	4000	5000	6000	8000	10000	12000	15000	17000	20000	23000	25000
PV-EINGANG												
Max. empfohlene DC-Leistung [W]	4500	6000	7500	9000	12000	15000	18000	22500	25500	30000	34500	37500
Max. DC-Spannung [V]	1100	1100	1100	1100	1100	1100	1100	1100	1100	1100	1100	1100
Nominale DC-Betriebsspannung [V]	600	600	600	600	600	600	600	600	600	600	600	600
Max. Eingangsstrom (Eingang A / Eingang B) [A]	14/14	14/14	14/14	14/14	14/14 (T8-G3) 28/28 (T8 Dual-G3)	14/14 (T10-G3) 28/28 (T10 Dual-G3)	14/14 (T12-G3) 28/28 (T12 Dual-G3)	28/28	28/28	28/28	28/28	28/28
Max. Kurzschlussstrom (Eingang A / Eingang B) [A]	18,2/ 18,2	18,2/ 18,2	18,2/ 18,2	18,2/ 18,2	18,2/18,2 (T8-G3) 36,4/36,4 (T8 Dual-G3)	18,2/18,2 (T10-G3) 36,4/36,4 (T10 Dual-G3)	18,2/18,2 (T12-G3) 36,4/36,4 (T12 Dual-G3)	36,4/ 36,4	36,4/ 36,4	36,4/ 36,4	36,4/ 36,4	36,4/ 36,4
MPPT-	140-1000											

Spannungsbereich [Vdc]												
MPPT-Spannungsbereich (Volllast)(Ddc)	140-850	155-850	190-850 0	230-850	300-850 (T8-G3) 150-850 (T8 Dual-G3)	380-850 (T10-G3) 190-850 (T10 Dual-G3)	455-850 (T12-G3) 225-850 (T12 Dual-G3)	275-850	315-850	370-850	430-850	460-850
Einschaltspannung [V]	140											
Anzahl der MPP-Tracker	2	2	2	2	2	2	2	2	2	2	2	2
Strings pro MPP-Tracker	1+1	1+1	1+1	1+1	1+1(T8-G3) 2+2 (T8 Dual-G3)	1+1(T10-G3) 2+2 (T10 Dual-G3)	1+1(T12-G3) 2+2 (T12 Dual-G3)	2+2	2+2	2+2	2+2	2+2
Max. Rückspeisestrom des Wechselrichters zum Array (mA)	0											
AC-AUSGANG												
AC- Nennleistung [VA]	3000	4000	5000	6000	8000	10000	12000	15000	17000	20000	23000	25000
Max. AC- Scheinleistung [VA]	3300	4400	5500	6600	8800	11000	13200	16500	18700	22000	25300	27500
Netz- Nennspannung (Wechselspannungsbereich) [V]	3/N/PE, 220/380, 230/400, 240/415											
Nenn-Netzfrequenz [Hz]	50/60, ±5											
AC-Nennstrom [A]	4,3	5,8	7,2	8,7	11,6	14,5	17,4	21,7	24,6	29,0	33,3	36,2
Max. AC-Strom [A]	4,8	6,4	8,0	9,6	12,8	15,9	19,1	23,9	27,1	31,9	36,7	39,9
Einschaltstrom (A)	9,6@0,8				14.5@0.7 (T8-G3 - T12-G3) 12.1@0.6 (T8(Dual)-G3 - T12(Dual)-G3)			12,1@0,6			19.3@1,3	
Maximaler Ausgangsfehlerstrom [A]	30				58 (T8-G3 - T12-G3) 93 (T8(Dual)-G3 - T12(Dual)-G3)			93			145	
Max. AC-Strom [A]	10,1	13,5	16,9	20,3	27,1	33,8	40,6	50,7	57,5	67,6	70	84,5
Verdrängungsleistungsfaktor	1 (einstellbar von 0,8 voreilend bis 0,8 nacheilend)											
Gesamte harmonische Verzerrung (THDi, @Nennleistung)	<3%											

4.2 Effizienz, Sicherheit und Schutz

Modell	T3-G3	T4-G3	T5-G3	T6-G3	T8-G3/ T8(Dual)-G3	T10-G3/ T10(Dual)-G3	T12-G3/ T12(Dual)-G3	T15-G3	T17-G3	T20-G3	T23-G3	T25-G3
EFFIZIENZ												
Max. MPPT-Effizienz	99,80%	99,80%	99,80%	99,80%	99,80%	99,80%	99,80%	99,80%	99,80%	99,80%	99,80%	99,80%
Euro-Effizienz	97,80%	97,80%	97,80%	97,80%	97,80%	97,80%	97,80%	97,80%	97,80%	97,80%	97,80%	97,80%
Max. MPPT-Effizienz	98,60%	98,60%	98,60%	98,60%	98,60%	98,60%	98,60%	98,60%	98,60%	98,60%	98,60%	98,60%

(@Nennspannung)													
SCHUTZ													
DC-Verpolungsschutz	JA												
Überwachung der Isolation	JA												
Überwachung des Fehlerstroms	JA												
AC- Kurzschlusschutz	JA												
AC-Ausgang Überstromschutz	JA												
AC-Ausgang Überspannungsschutz	JA												
Überspannungsschutz	Typ II (DC) und Typ II (AC)												
Temperaturschutz	JA												
Anti-Islanding-Schutz	JA												
Integrierter DC-Schalter	Optional												
AFCl-Schutz	Optional												
Überwachung des Stringpegels	Yes (T3-G3 - T12-G3) Optional (T8(Dual)-G3 - T12(Dual)-G3)						Optional						
STANDARD													
Sicherheit	IEC62109-1/2												
EMC	IEC 61000-6-1 / IEC 61000-6-2 / IEC 61000-6-3 / IEC61000-4-2/3/4/5/6/8												
Zertifizierung	AS4777.2-2020 VDE-AR-N 4105 /VDE0126-1-1 / G98 / G99 / EN50549-1 / CEI 0-21 IEC62116 / IEC61727 / IEC61683												

4.3 Allgemeine Daten

Modell	T3-G3	T4-G3	T5-G3	T6-G3	T8-G3/ T8(Dual)-G3	T10-G3/ T10(Dual)-G3	T12-G3/ T12(Dual)-G3	T15-G3	T17-G3	T20-G3	T23-G3	T25-G3	
ALLGEMEINE DATEN													
Dimensionen (B * H * T) [mm]	370*480*183.5												
Nettogewicht (KG)	17 (T3-G3 - T12-G3) 20 (T8(Dual)-G3 - T12(Dual)-G3)						20			21			
Kühlungskonzept	Natural (T3-G3 - T12-G3) Fan (T8(Dual)-G3 - T12(Dual)-G3)						Fan						
Schutzart	I												
Schutzart (nach IEC60529)	IP65												
Topologie	Nicht-isoliert												
Überspannungskategorie	III (AC-Seite), II (PV-Seite)												
Geräuschemission (typisch) (dB)	<30 (T3-G3 - T12-G3) <55 (T8(Dual)-G3 - T12(Dual)-G3)						<55						
Max. Betriebshöhe (m)	3000												
Temperaturbereich	-25..... +60 (Leistungsminderung bei +45)												

(Betrieb) (°C)	
Temperaturbereich (Lagerung) (°C)	-40..... +70
Luftfeuchtigkeit	0-100% (keine Kondensation)
Eigenverbrauch (Nacht) (W) <3	<3
Verschmutzungsgrad	II
Überwachungsmodul (optional)	RS485, WLAN(optional)/ GPRS (optional) / 4G(optional)
Kommunikation	Messgerät, DRM, Not-Aus
Anzeige	LCD-Bildschirm, LED, Berührungstaste, APP, Website

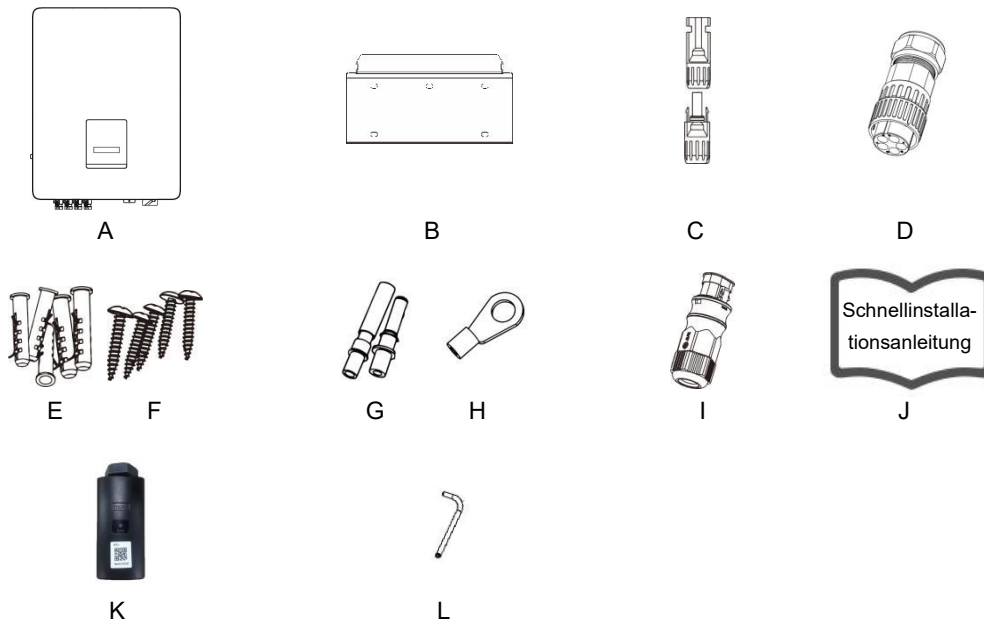
5. Installation

5.1 Auf physische Beschädigung prüfen

Stellen Sie sicher, dass der Wechselrichter während des Transports nicht beschädigt wird. Bei sichtbaren Schäden, wie z. B. Rissen, wenden Sie sich bitte umgehend an Ihren Händler.

5.2 Einphasig-Speichersystem

Öffnen Sie die Verpackung und nehmen Sie das Produkt heraus, überprüfen Sie bitte zuerst das Zubehör. Die Packliste ist unten abgebildet.



Objekt	Menge	Beschreibung	Objekt	Menge	Beschreibung
A	1	Wechselrichter	G	4/8	DC-Stiftkontakt (positiver Kontakt*2/4, negativer Kontakt*2/4)
B	1	Halterungen	H	1	Erdungsanschluss
C	4/8	DC-Anschlüsse (F*2/4, M*2/4)	I	1	Kommunikationsanschluss
D	1	AC-Anschlüsse	J	1	Schnellinstallationsanleitung
E	5	Erweiterungsröhre	K	1	WLAN/GPRS/4G (optional)
F	5	Expansionsschrauben	L	1	Schraubenschlüssel

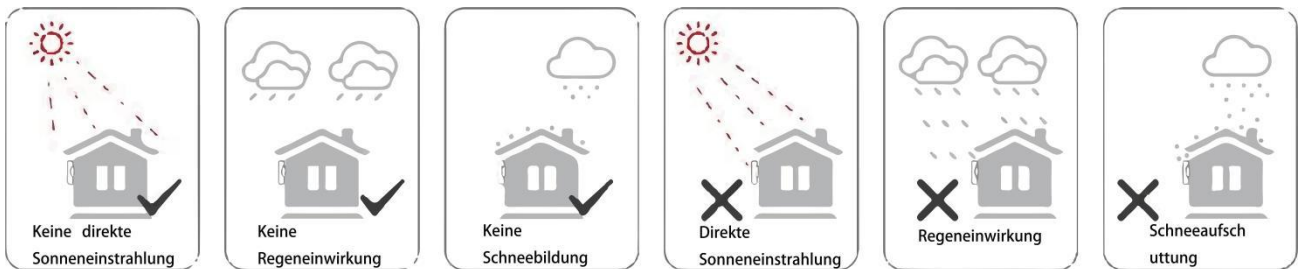
5.3 Montage

■ Vorsichtsmaßnahmen bei der Installation

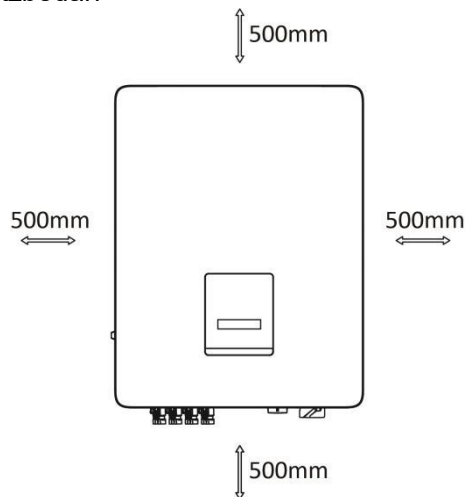
Stellen Sie sicher, dass der Installationsort die folgenden Bedingungen erfüllt:

- Nicht in direkter Sonneneinstrahlung.
- Nicht in Bereichen, in denen leicht entflammbare Materialien gelagert werden.
- Nicht in explosionsgefährdeten Bereichen.
- Nicht in einem direkten Strom von kühler Luft.
- Nicht in der Nähe der Fernsehantenne oder des Antennenkabels.
- Nicht höher als ca. 3000m über dem Meeresspiegel.
- Nicht in einer Umgebung mit Niederschlag oder hoher Luftfeuchtigkeit (> 95%).

- Ist gut belüftet.
- Die Umgebungstemperatur im Bereich von -25°C bis $+60^{\circ}\text{C}$.
- Die Neigung der Wand sollte innerhalb von $+5^{\circ}$ liegen.
- Die Wand, an der der Wechselrichter hängt, sollte die folgenden Bedingungen erfüllen:
 1. Sie muss aus massivem Ziegelstein/Beton oder einer gleichwertigen Montagefläche bestehen;
 2. Der Wechselrichter muss gestützt oder verstärkt werden, wenn die Festigkeit der Wand nicht ausreicht (z. B. bei einer Ständerwand oder wenn die Wand mit einer dicken Dekorationsschicht bedeckt ist).
- Vermeiden Sie während der Installation und des Betriebs direkte Sonneneinstrahlung, Regen oder Schneeanlagerungen.



■ Platzbedarf



Position	Mindestabstand
Links	500mm
Rechts	500mm
Oben	500mm
unten	500mm
Vorderseite	500mm

■ Montageschritte

Erforderliche Werkzeuge für die Installation:

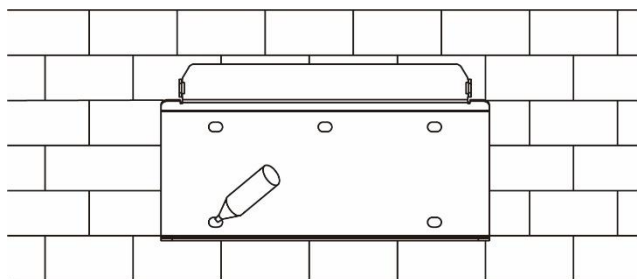
- Handschraubendreher;
- Elektrische Bohrmaschine (Bohrer-Satz 8mm);
- Crimpzange;
- Abisolierzange;
- Schraubendreher.



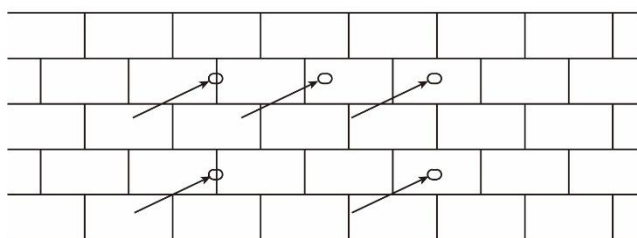
Schritt 1: Befestigen Sie die Halterung an der Wand

Wählen Sie den Ort, an dem Sie den Wechselrichter installieren möchten. Bringen Sie die Halterung an der Wand an und

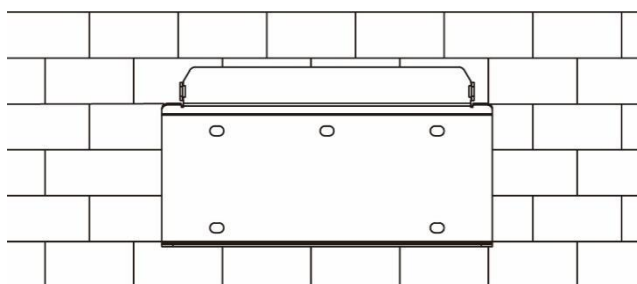
markieren Sie die Position der 5 Löcher in der Halterung.



Bohren Sie die Löcher mit einer elektrischen Bohrmaschine, stellen Sie sicher, dass die Löcher mindestens 50 mm tief sind, und ziehen Sie dann die Dehnungsrohre fest.

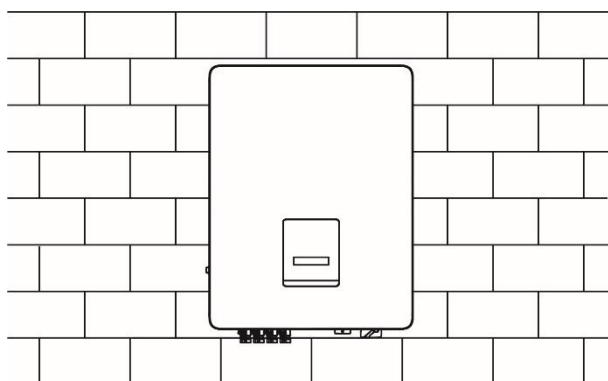


Stecken Sie die Dehnungsrohre in die Löcher und ziehen Sie sie fest. Montieren Sie die Halterung mit den Dehnschrauben.



Schritt 2: Anpassen des Wechselrichters an die Wandhalterung

Montieren Sie den Wechselrichter an der Halterung. Sichern Sie den Wechselrichter mit der M5-Schraube und der Unterlegscheibe.



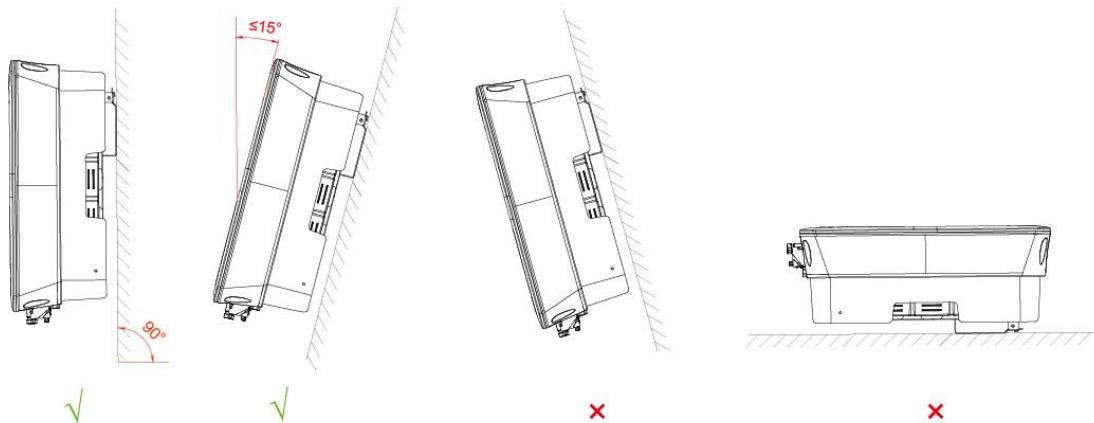
Bitte beachten Sie die korrekte Installationsmethode zur Installation:

Vertikal

Nach vorne lehnen

Rückwärts lehnen

Flache Freigabe



6. Elektrischer Anschluss

6.1 Verdrahtungsschritte

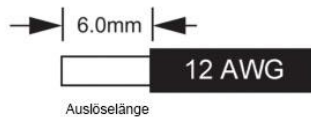
Schritt 1: PV-String-Anschluss

Die Wechselrichter dieser Serie können je nach Wechselrichtertyp mit 2 bis 4 Strings von PV-Modulen verbunden werden. Bitte wählen Sie geeignete PV-Module mit hoher Zuverlässigkeit und Qualität. Die Leerlaufspannung des angeschlossenen Modulfeldes sollte weniger als 1100V betragen, und die Betriebsspannung sollte innerhalb des MPPT-Spannungsbereichs liegen.

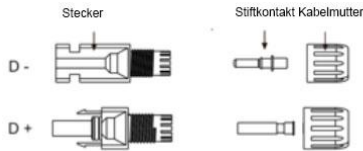
	Hinweis! Bitte wählen Sie einen geeigneten externen DC-Schalter, wenn der Wechselrichter keinen eingebauten DC-Schalter hat.
	Warnung! Die Spannung der PV-Module ist sehr hoch und liegt in einem gefährlichen Spannungsbereich, bitte beachten Sie beim Anschluss die elektrischen Sicherheitsregeln.
	Warnung! Bitte PV nicht positiv oder negativ auf Masse legen!
	Hinweis! PV-Module: Bitte achten Sie darauf, dass sie vom gleichen Typ sind, die gleiche Leistung und die gleichen Spezifikationen haben, identisch ausgerichtet sind und im gleichen Winkel geneigt sind. Um Kabel zu sparen und DC-Verluste zu reduzieren, empfehlen wir, der Wechselrichter so nah wie möglich an den PV-Modulen zu installieren.

Schritt 2: DC-Verdrahtung

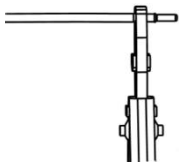
- Schalten Sie den DC-Schalter aus.
- Wählen Sie 12 AWG-Draht für den Anschluss des PV-Moduls.
- Schneiden Sie 6 mm der Isolierung vom Drahtende ab.



- Trennen Sie den DC-Stecker wie unten dargestellt.



- Führen Sie das abisolierte Kabel in den Stiftkontakt ein und achten Sie darauf, dass alle Leiterlitzen im Stiftkontakt erfasst werden.
- Stiftkontakt mit Hilfe einer Crimpzange crimpen. Setzen Sie den Stiftkontakt mit abisoliertem Kabel in die entsprechende Crimpzange ein und vercrimpen Sie den Kontakt.



- Führen Sie den Stiftkontakt durch die Kabelmutter und montieren Sie ihn auf der Rückseite des Steckers oder der Buchse. Wenn Sie ein "Klicken" spüren oder hören, sitzt die Stiftkontaktbaugruppe richtig.



- Entriegeln Sie den DC-Stecker
 - Verwenden Sie das angegebene Schraubenschlüssel-Werkzeug.
 - Wenn Sie den DC+ Stecker trennen, drücken Sie das Werkzeug von oben nach unten.
 - Wenn Sie den DC - Stecker trennen, drücken Sie das Werkzeug von unten nach unten.
 - Trennen Sie die Stecker mit der Hand.

- Grid-Verbindung

Die Wechselrichter dieser Serie sind für dreiphasige Netze ausgelegt. Die normale Betriebsspannung beträgt 220/230/240V; die Frequenz beträgt 50/60Hz. Andere technische Anforderungen sollten mit den Anforderungen des örtlichen öffentlichen Netzes übereinstimmen.

Modell (kW)	3.0	4.0	5.0	6.0	8.0	10.0	12.0	15.0	17.0	20.0	23.0	25.0
Kabel	2.5~6mm ²				4~6mm ²			6~10mm ²				10mm ²
Micro-Unterbrecher	16A				25A			40A	50A		60A	



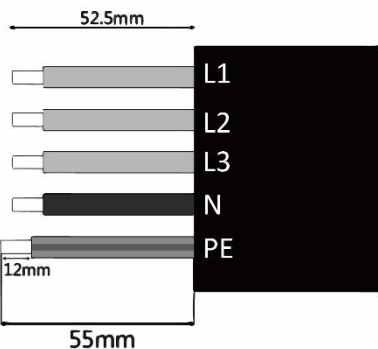


WARNUNG!

Zwischen dem Wechselrichter und dem Netz muss ein Mikro-Unterbrecher für die Überstromschutzeinrichtung für den maximalen Ausgang installiert werden, und der Strom der Schutzeinrichtung bezieht sich auf die obige Tabelle, es DARF KEINE Last direkt an den Wechselrichter angeschlossen werden.

Schritt 2: AC-Verdrahtung

- Prüfen Sie die Netzspannung und vergleichen Sie sie mit dem zulässigen Spannungsbereich (siehe technische Daten).
- Schalten Sie den Leistungsschalter von allen Phasen ab und sichern Sie ihn gegen Wiedereinschalten.
- Kürzen Sie die Drähte:
 - Kürzen Sie alle Drähte auf 52,5 mm und den PE-Leiter auf 55 mm.
 - Verwenden Sie die Crimpzange, um 12mm der Isolierung von allen Drahtenden wie unten dargestellt abzuschneiden.



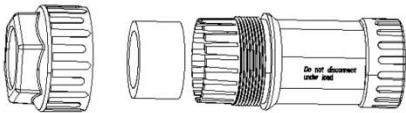
L1/L2/L3: Braunes/rotes/grünes oder gelbes Kabel

N: Blau/Schwarzes Kabel

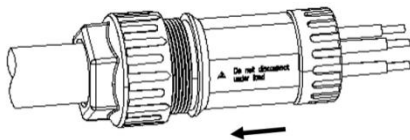
PE: Gelbes und grünes Kabel

Hinweis: Bitte beachten Sie den lokalen Kabeltyp und die Farbe für tatsächlichen Installation.

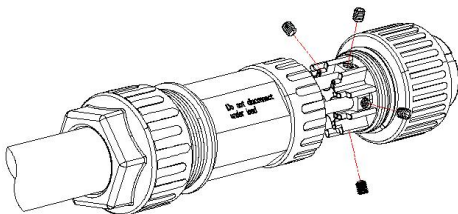
- Trennen Sie den AC-Stecker wie unten dargestellt in drei Teile.



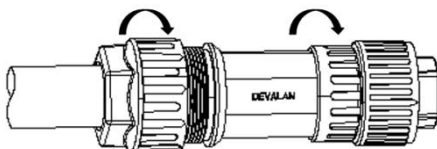
- Führen Sie die Muffe in das Kabel ein.



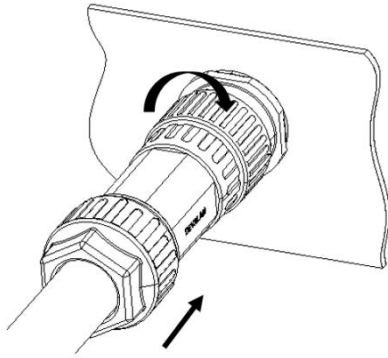
- Installieren Sie den Kupferdraht in den Steckeranschluss und sichern Sie die Schraube.



- Die Kontermutter und die Hülse (3~5N-M), die Hülse und den Stecker (1,5~1,7N-M) kontern.

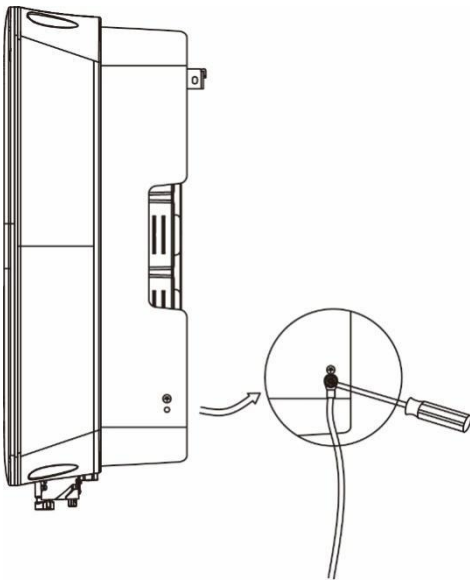


- Stecken Sie die Steckereinheit in die Buchse (Wechselrichterseite) und verriegeln Sie sie durch die Kupplungsverdrehung.



6.2 Anschluss an den Boden

Drehen Sie die Erdungsschraube mit einem Schraubendreher wie unten gezeigt ein:



6.3 Installation eines Kommunikationsgeräts (Optional)

Die Wechselrichter der Serie sind mit mehreren Kommunikationsoptionen wie WLAN, GPRS, 4G, RS485 und Messgerät mit einem externen Gerät erhältlich.

Betriebsinformationen wie Ausgangsspannung, Strom, Frequenz, Fehlerinformationen usw. können über diese Schnittstellen lokal oder aus der Ferne überwacht werden.

■ WLAN/GPRS/4G (Optional)

Der Wechselrichter verfügt über eine Schnittstelle für WLAN/GPRS/4G-Geräte, die es diesem Gerät ermöglichen, Informationen von dem Wechselrichter zu sammeln; einschließlich des Arbeitsstatus des Wechselrichters, der Leistung usw., und diese Informationen auf der Überwachungsplattform zu aktualisieren (das WLAN/GPRS/4G-Gerät kann bei Ihrem lokalen Lieferanten erworben werden).

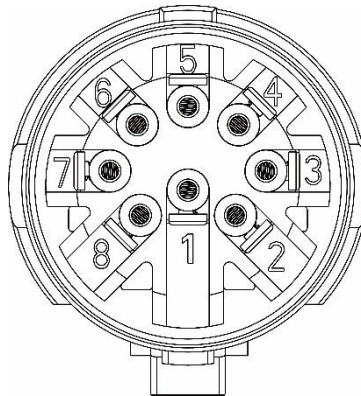
Verbindungsschritte:

1. Für GPRS/4G-Gerät: Legen Sie die SIM-Karte ein (weitere Einzelheiten entnehmen Sie bitte dem Handbuch des GPRS/4G-Produkts).
2. Stecken Sie das WLAN/GPRS/4G-Gerät in den "WLAN/GPRS/4G/USB"-Anschluss an der Unterseite des Wechselrichters.
3. Für WLAN-Gerät: Verbinden Sie das WLAN-Gerät mit dem lokalen Router und schließen Sie die WLAN-Konfiguration ab (weitere Einzelheiten finden Sie im WLAN-Produkthandbuch).
4. Richten Sie das Standortkonto auf der Fox ESS-Überwachungsplattform ein (weitere Einzelheiten entnehmen Sie bitte

dem Benutzerhandbuch für die Überwachung).

- Kommunikation und Überwachung

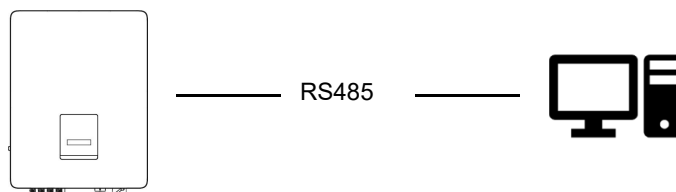
Diese Serie von Wechselrichtern verfügt über zwei RS485-Anschlüsse. Sie können einen oder mehrere Wechselrichter über RS485 überwachen. Eine weitere RS485-Schnittstelle dient zum Anschluss eines intelligenten Messgeräts (eigenständige Rückflussverhinderungsfunktion). Die PIN-Definitionen der RS485/DRM0/ESTOP-Schnittstelle sind wie folgt.



PIN	Definition	Bemerkungen
1	RS485B1	RS485-Kommunikationsanschluss
2	RS485A1	
3	RS485B2	Messgerät-Kommunikationsanschluss
4	RS485A2	
5	GND	
6	DRM0	Kurzer Pin 6 wird mit 5 verbunden, um die Trennvorrichtung zu betätigen.
7	+12V	
8	ESTOP	Kurzer Pin 8 wird mit 5 verbunden, um den Wechselrichter im Notfall zu stoppen.

- RS485

RS485 ist eine Standard-Kommunikationsschnittstelle, die die Echtzeitdaten von dem Wechselrichter zum PC oder anderen Überwachungsgeräten übertragen kann.

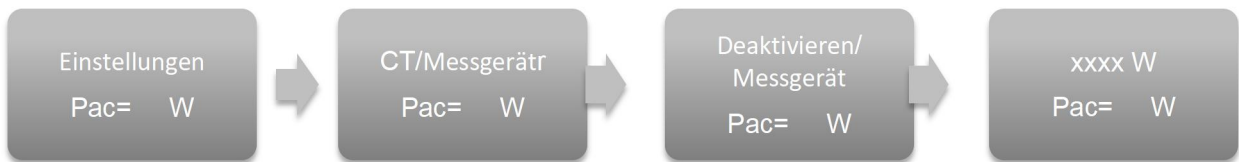


- Messgerät (optional)

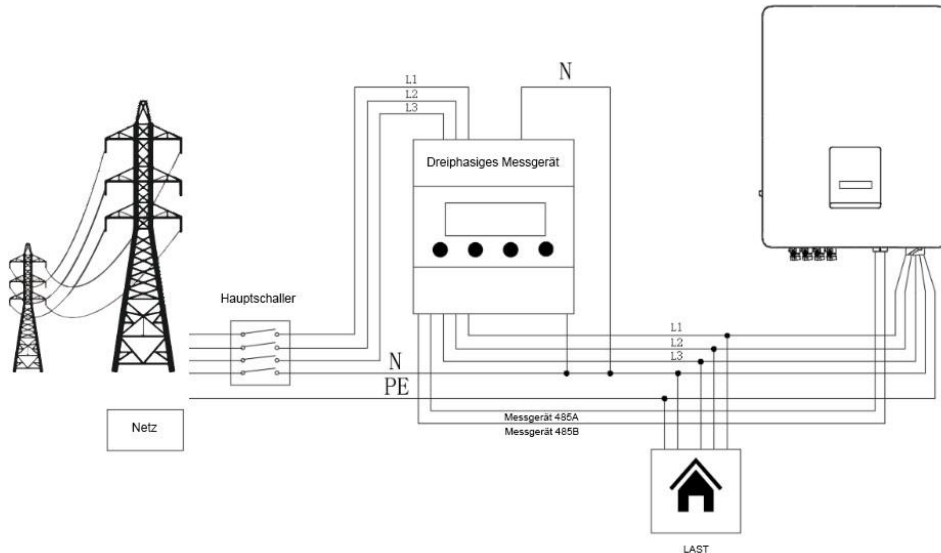
Der Wechselrichter verfügt über eine integrierte Exportbegrenzungsfunktion. Um diese Funktion zu nutzen, muss ein Leistungsmessgerät oder ein Stromwandler installiert werden. Installieren Sie das Gerät bitte auf der Netzseite.

Einstellung der Exportbegrenzung:

Drücken Sie kurz auf die Berührungstaste, um die Anzeige zu wechseln oder den Wert+1 einzustellen. Drücken Sie lang auf die Berührungstaste, um Ihre Einstellung zu bestätigen.



• DRM0/ESTOP



DRM0-Einstellung

Drücken Sie kurz die Berührungstaste, um die Anzeige umzuschalten oder den Wert + 1 einzustellen. Drücken Sie lang auf die Berührungstaste, um Ihre Einstellung zu bestätigen.



Hinweis:

■ Isolationsfehler

Dieser Wechselrichter entspricht IEC 62109-2 Abschnitt 13.9 für die Erdschlussalarmüberwachung. Wenn ein Erdschlussalarm auftritt, wird der Fehlercode Isolationsfehler auf dem Bildschirm des Wechselrichters angezeigt und die ROTE LED-Anzeige leuchtet auf.

■ Blindleistungsregelung bei Spannungsschwankungen (Volt-VAR-Modus)

Einzelheiten zur Aktivierung dieses Modus sind in der "Erweiterten Konfigurationsanleitung" enthalten, die auf unserer Website unter <https://www.foxess.com> abgerufen werden kann.

■ Leistungsreduzierung für Spannungsschwankungen (Volt-Watt-Modus)

Einzelheiten zur Aktivierung dieses Modus finden Sie in der "Erweiterten Konfigurationsanleitung", auf die Sie auf unserer Website unter <https://www.foxess.com> zugreifen können.

6.4 Wechselrichter in Betrieb nehmen

Bitte beachten Sie die folgenden Schritte zur Inbetriebnahme des Wechselrichters.

- a) Prüfen Sie, ob das Gerät gut an der Wand befestigt ist;
- b) Stellen Sie sicher, dass alle Gleichstrom- und Wechselstromunterbrecher ausgeschaltet sind;
- c) Stellen Sie sicher, dass das AC-Kabel korrekt an das Netz angeschlossen ist;
- d) Alle PV-Paneele sind korrekt an den Wechselrichter angeschlossen; nicht verwendete DC-Anschlüsse sollten mit einer Abdeckung verschlossen werden;
- e) Schalten Sie die externen AC- und DC-Anschlüsse ein;
- f) Schalten Sie den DC-Schalter in die Position "ON" (wenn der Wechselrichter mit einem DC-Schalter ausgestattet ist).

Wenn die LED nicht blau leuchtet, überprüfen Sie bitte die folgenden Punkte:

- Alle Anschlüsse sind korrekt.
- Alle externen Trennschalter sind geschlossen.
- Der DC-Schalter des Wechselrichters befindet sich in der Position "ON".

Hinweis:

- Wenn Sie den Wechselrichter zum ersten Mal starten, wird der Ländercode standardmäßig auf die lokalen Einstellungen gesetzt. Bitte prüfen Sie, ob der Ländercode korrekt ist.
- Stellen Sie die Uhrzeit an dem Wechselrichter über die Taste oder über die APP ein.

Nachfolgend sind die drei möglichen Zustände des Wechselrichters aufgeführt, die anzeigen, dass der Wechselrichter erfolgreich gestartet wurde.

Warten: Der Wechselrichter prüft, ob die DC-Eingangsspannung von den Modulen größer als 140 V (niedrigste Startspannung) ist oder nicht, und prüft, ob die Spannung und die Frequenz auf der AC-Seite innerhalb des Bereichs liegen; auf der Anzeige wird der Status Warten angezeigt und die blaue LED blinkt.



Überprüfen: Der Wechselrichter prüft, ob die PV-Paneele genügend Energie zum Starten des Wechselrichters haben; die Anzeige zeigt den Status Prüfen an und die blaue LED blinkt.

Normal: Der Wechselrichter beginnt normal zu arbeiten, das blaue Licht leuchtet. In der Zwischenzeit wird Energie an das Netz zurückgespeist, und das LCD zeigt die aktuelle Ausgangsleistung an.

Hinweis: Wenn Sie den Wechselrichter zum ersten Mal in Betrieb nehmen, können Sie die Einstellungsschnittstelle auf der Anzeige aufrufen und den Anweisungen folgen.

● **Vollständige Anleitung zur Inbetriebnahme des Wechselrichters**

Nach der Erstinbetriebnahme des Wechselrichters wechselt die Anzeige zur Seite mit den Spracheinstellungen, drücken Sie kurz, um die Sprache zu wechseln, und drücken Sie lange, um die Auswahl zu bestätigen. Sobald die Sprache eingestellt ist, führt die Anzeige zur Einstellung der Sicherheitsvorschriften. Drücken Sie kurz, um die Sicherheitsregelung zu wechseln, und drücken Sie lange, um die Auswahl zu bestätigen.

	<p>Hinweis!</p> <p>Bitte richten Sie den Wechselrichter ein, wenn Sie ihn zum ersten Mal in Betrieb nehmen. Die oben genannten Schritte gelten für die reguläre Inbetriebnahme des Wechselrichters. Wenn Sie den Wechselrichter zum ersten Mal in Betrieb nehmen, müssen Sie die Ersteinrichtung des Wechselrichters durchführen.</p>
	<p>Warnung!</p> <p>Die Stromversorgung des Geräts darf erst nach Abschluss der Installationsarbeiten eingeschaltet werden.</p> <p>Alle elektrischen Anschlüsse müssen von qualifiziertem Personal in Übereinstimmung mit den im Land der Installation geltenden Vorschriften durchgeführt werden.</p>

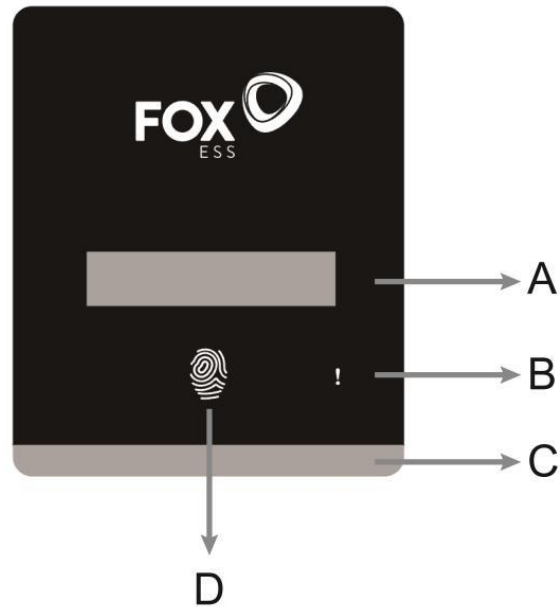
6.5 Wechselrichter ausschalten

Führen Sie die folgenden Schritte aus, um den Wechselrichter auszuschalten:

- a) Schalten Sie den AC-Isolationsschalter des Wechselrichters aus.
- b) Schalten Sie den DC-Trennschalter aus und warten Sie 5 Minuten, bis der Wechselrichter vollständig heruntergefahren ist.

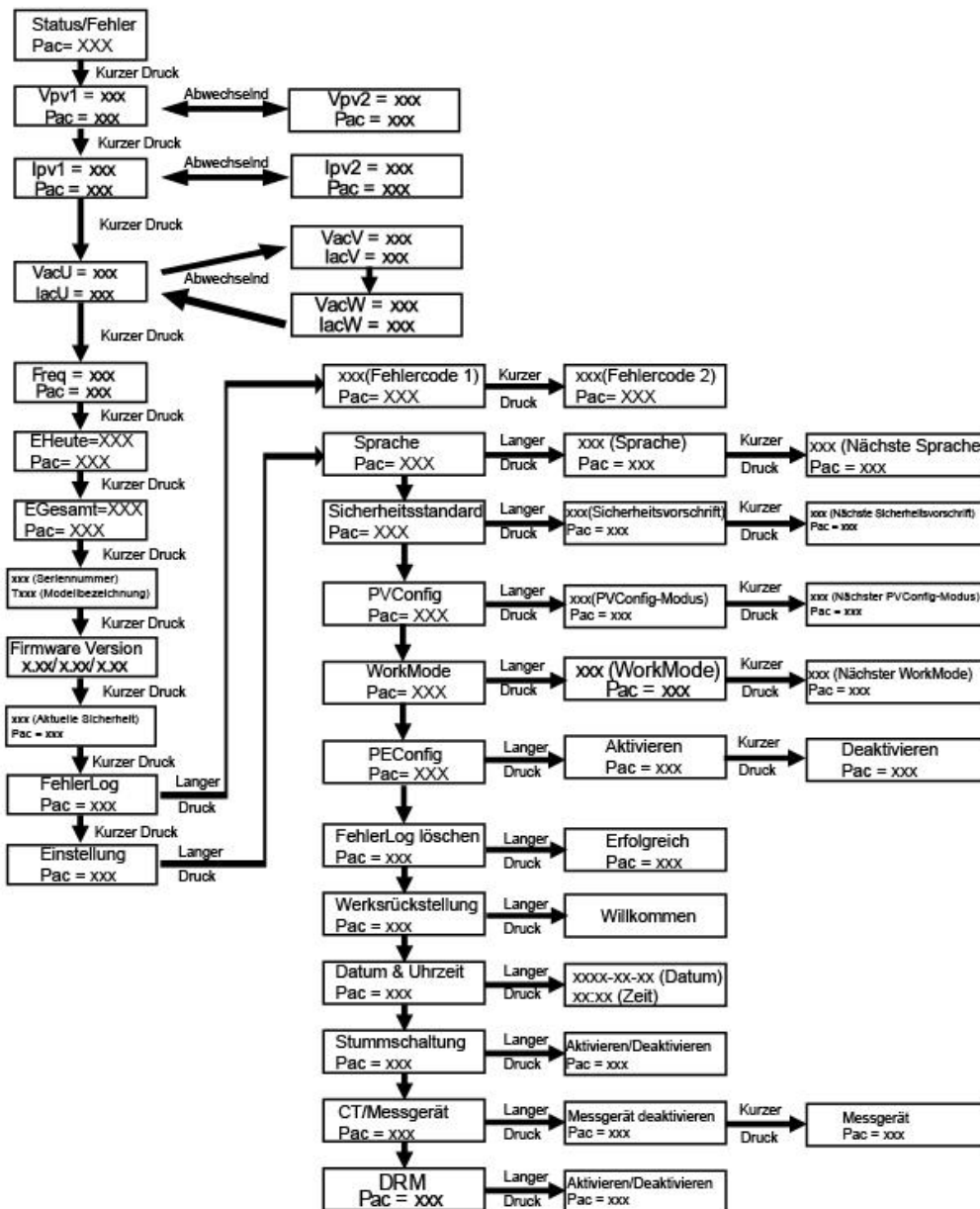
7. Operation

7.1 Bedienfeld



Objekt	Name	Funktion
A	LCD-Bildschirm	Anzeige der Informationen des Wechselrichters.
B	Indikator LED	Rot: Der Wechselrichter befindet sich im Störungsmodus.
C		Blinkendes blaues Licht: Der Wechselrichter befindet sich im Warte-/Überprüfungsmodus. Blau: Der Wechselrichter befindet sich im Normalzustand.
D	Berührungstaste	Die Berührungstaste wird verwendet, um die LCD-Anzeige auf verschiedene Parameter einzustellen. Druckzeit <1s (kurzes Drücken): Weiter; Zeit >2s drücken (langes Drücken): Eingeben. Wartezeit 15s: Zurück zum Start.

7.2 Funktionsbaum



8. Aktualisieren der Firmware

Der Benutzer kann die Firmware des Wechselrichters über eine U-Disk aktualisieren.

- Vorbereitung

Bitte stellen Sie sicher, dass der Wechselrichter ständig eingeschaltet ist.

Der Wechselrichter muss während des gesamten Aktualisierungsvorgangs eingeschaltet bleiben. Bereiten Sie einen PC vor und vergewissern Sie sich, dass die Größe der U-Disk unter 32 GB liegt und das Format fat 16 oder fat 32 ist.



Hinweis!

Bitte verwenden Sie NICHT USB3.0 am USB-Anschluss des Wechselrichters, der USB-Anschluss des Wechselrichters unterstützt nur USB2.0.

- Schritte zum Aktualisieren:

Schritt 1: Bitte kontaktieren Sie unseren Service-Support, um die Update-Dateien zu erhalten, und entpacken Sie sie wie folgt auf Ihre U-Disk:

Master: "Update\Master\xxx_Master_Vx.xx.bin"

Slave: "Update\Slave\xxx_Slave_Vx.xx.hex"

Manager: "Update\Manager\xxx_manager_Vx.xx.hex"

AFCI: "Update\AFCI\xxx_AFCI_Vx.xx.hex"

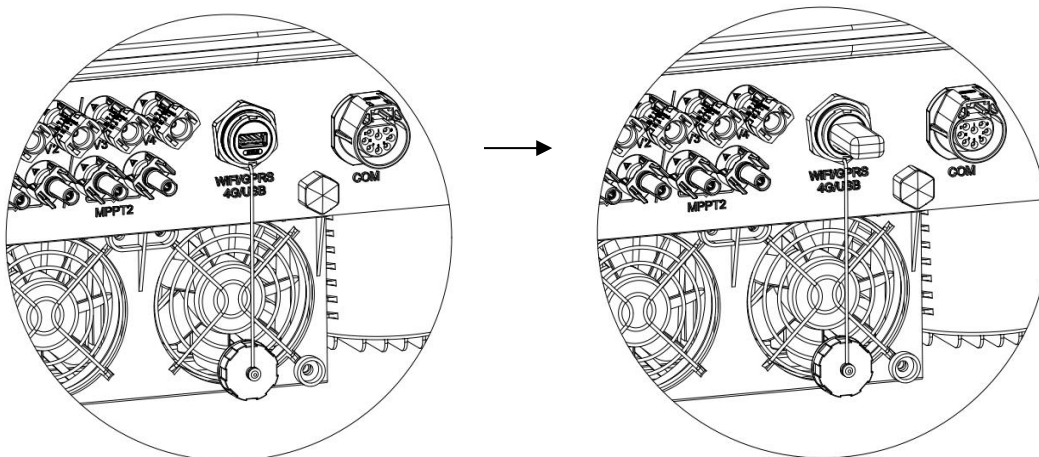
Hinweis: vx.xx ist die Versionsnummer.

Warnung: Vergewissern Sie sich, dass die Verzeichnisstruktur strikt mit den obigen Angaben übereinstimmt! Ändern Sie den Dateinamen des Programms nicht, da dies dazu führen kann, dass der Wechselrichter nicht mehr funktioniert.

Schritt 2: Trennen Sie das Überwachungsgerät vom "WLAN/GPRS/4G/USB"-Anschluss und stecken Sie die U-Disk in den "WLAN/GPRS/4G/USB"-Anschluss an der Unterseite des Wechselrichters.

Schritt 3: Auf der LCD-Anzeige werden Aktualisierungsinformationen angezeigt. Drücken Sie dann kurz die Taste, um die Firmware auszuwählen, die Sie aktualisieren möchten, und drücken Sie die Taste 5 Sekunden lang, um die Aktualisierung zu bestätigen.

Schritt 4: Warten Sie einige Minuten, bis die Aktualisierung abgeschlossen ist. Die LCD-Anzeige kehrt zur ersten Seite zurück und zeigt "Upgrade Master" an. Ziehen Sie die U-Disk heraus und überprüfen Sie, ob die Firmware-Version die richtige ist. Bitte denken Sie daran, das Überwachungsgerät einzulegen.



9. Wartung

Dieser Abschnitt enthält Informationen und Vorgehensweisen zur Behebung möglicher Probleme mit den Fox ESS-Wechselrichter und gibt Ihnen Tipps zur Fehlersuche, um die meisten auftretenden Probleme zu erkennen und zu lösen.

9.1 Alarm-Liste

Fehlercode	Lösung
SPS Fehler	<ul style="list-style-type: none"> - Schalten Sie die PV-Anlage und das Netz aus und schließen Sie sie wieder an. - Bitte wenden Sie sich an uns, wenn der Normalzustand nicht wiederhergestellt werden kann.
Busspannungsfehler	<ul style="list-style-type: none"> - Trennen Sie PV (+) und PV (-) mit dem DC-Schalter. - Nachdem sich das LCD ausgeschaltet hat, schließen Sie es wieder an und überprüfen Sie es erneut. - Bitte wenden Sie sich an uns, wenn der Normalzustand nicht wiederhergestellt werden kann.
DCI über Bereich	<ul style="list-style-type: none"> - Warten Sie eine Minute, nachdem der Wechselrichter wieder an das Netz angeschlossen wurde. - Trennen Sie PV (+) und PV (-) mit dem DC-Schalter. - Nachdem sich das LCD ausgeschaltet hat, schließen Sie es wieder an und überprüfen Sie es erneut. - Bitte wenden Sie sich an uns, wenn der Normalzustand nicht wiederhergestellt werden kann.
EEPROM Fehler	<ul style="list-style-type: none"> - Trennen Sie PV (+) und PV (-) mit dem DC-Schalter. - Nachdem sich das LCD ausgeschaltet hat, schließen Sie es wieder an und überprüfen Sie es erneut. - Bitte wenden Sie sich an uns, wenn der Normalzustand nicht wiederhergestellt werden kann.
GFCI Fehler oder GFCD Fehler	<ul style="list-style-type: none"> -Trennen Sie den DC- und den AC-Anschlüsse und überprüfen Sie die umgebenden Geräte auf der AC-Seite. -Schließen Sie den Eingangsstecker wieder an und überprüfen Sie den Zustand des Wechselrichters nach der Fehlersuche. -Bitte wenden Sie sich an uns, wenn der Normalzustand nicht wiederhergestellt werden kann.
Grid10MinOVP	<ul style="list-style-type: none"> - Das System schaltet sich wieder ein, wenn das Netz wieder normal ist. - Oder suchen Sie Hilfe bei uns, wenn Sie nicht in den Normalzustand zurückkehren.
Netzfrequenzfehler	<ul style="list-style-type: none"> - Warten Sie eine Minute, bis das Netz wieder in den normalen Betriebszustand zurückkehrt. - Vergewissern Sie sich, dass Netzspannung und Frequenz den Normen entsprechen. -Oder suchen Sie Hilfe bei uns, wenn Sie nicht in den Normalzustand zurückkehren.
Netzausfall	<ul style="list-style-type: none"> - Bitte prüfen Sie den Netzanschluss, z.B. Leitungen, Schnittstelle etc. - Prüfen Sie die Netzverwendbarkeit. -Oder suchen Sie Hilfe bei uns.
V Netztransiente	<ul style="list-style-type: none"> - Trennen Sie PV (+) und PV (-) mit dem DC-Schalter. - Nachdem sich das LCD ausgeschaltet hat, schließen Sie es wieder an und überprüfen Sie es erneut. - Bitte wenden Sie sich an uns.
Netzspannungsfehler	<ul style="list-style-type: none"> - Warten Sie eine Minute, bis das Netz wieder in den normalen Betriebszustand zurückkehrt. - Vergewissern Sie sich, dass Netzspannung und Frequenz den Normen entsprechen. -Oder suchen Sie Hilfe bei uns.
Inkonsistenz	<ul style="list-style-type: none"> - Trennen Sie PV (+) und PV (-) mit dem DC-Schalter. - Nachdem sich das LCD ausgeschaltet hat, schließen Sie es wieder an und überprüfen Sie es erneut. - Bitte wenden Sie sich an uns, wenn das Gerät nicht in den Normalzustand zurückkehrt.
ISO-Fehler	<ul style="list-style-type: none"> - Prüfen Sie die Impedanz zwischen PV (+), PV (-) und Erde. Die Impedanz sollte >100kohm sein. - Bitte wenden Sie sich an uns, wenn die Impedanz >100kohm ist.

Erdungsfehler	<ul style="list-style-type: none"> - Prüfen Sie die Spannung von Neutralleiter und PE. - Prüfen Sie die AC-Verkabelung. - Trennen Sie PV (+) und PV (-) mit dem DC-Schalter. - Nachdem sich das LCD ausgeschaltet hat, schließen Sie es wieder an und überprüfen Sie es erneut.
OCP Fehler	<ul style="list-style-type: none"> - Schalten Sie die PV-Anlage und das Netz aus und schließen Sie sie wieder an. - Oder suchen Sie Hilfe bei uns, wenn Sie nicht in den Normalzustand zurückkehren.
PLL Fehler	<ul style="list-style-type: none"> - Prüfen Sie den Anschluss an das Stromnetz - Das System schaltet sich wieder ein, wenn die Stromversorgung wieder normal ist. - Oder suchen Sie Hilfe bei uns, wenn Sie nicht in den Normalzustand zurückkehren.
Pv Spannung Fehler	<ul style="list-style-type: none"> - Prüfen Sie die Leerlaufspannung der Schalttafel, ob der Wert ähnlich oder bereits >1000Vdc ist. - Bitte wenden Sie sich an uns, wenn die Spannung $\leq 1000Vdc$ ist.
Netzrelais Fehler	<ul style="list-style-type: none"> - Trennen Sie PV (+) und PV (-) mit dem DC-Schalter. - Prüfen Sie den Anschluss des Wechselstromnetzes - Nachdem sich das LCD ausgeschaltet hat, schließen Sie es wieder an und überprüfen Sie es erneut. - Bitte wenden Sie sich an uns, wenn der Normalzustand nicht wiederhergestellt werden kann.
Musterfehler	<ul style="list-style-type: none"> - Trennen Sie PV (+) und PV (-) mit dem DC-Schalter. - Nachdem sich das LCD ausgeschaltet hat, schließen Sie es wieder an und überprüfen Sie es erneut. - Bitte wenden Sie sich an uns, wenn das Gerät nicht in den Normalzustand zurückkehrt.
SCI-Kommunikationsfehler oder SPI-Kommunikationsfehler	<ul style="list-style-type: none"> - Trennen Sie PV+, PV- und schließen Sie sie wieder an. - Oder suchen Sie Hilfe bei uns, wenn Sie nicht in den Normalzustand zurückkehren.
Übertemperaturfehler	<ul style="list-style-type: none"> - Prüfen Sie, ob die Umgebungstemperatur über dem Grenzwert liegt. - Bitte wenden Sie sich an uns.
Messgerät Fehler	<ul style="list-style-type: none"> - Überprüfen Sie die Einstellungen des Wechselrichters zum Messgerät. - Trennen Sie den DC- und AC-Anschlüsse und überprüfen Sie den Anschluss des Messgeräts. - Schließen Sie den DC- und AC-Stecker wieder an. - Bitte wenden Sie sich an uns, wenn der Normalzustand nicht wiederhergestellt werden kann.
Lüfterfehler	<ul style="list-style-type: none"> - Trennen Sie PV+, PV- , dann wieder anschließen. - Prüfen Sie, ob der LÜFTER durch etwas blockiert ist oder nicht. - Oder suchen Sie Hilfe bei uns, wenn Sie nicht in den Normalzustand zurückkehren.

9.2 Fehlersuche

- a. Bitte überprüfen Sie die Fehlermeldung auf dem Systembedienfeld oder den Fehlercode auf dem Informationsfeld des Wechselrichters. Wenn eine Meldung angezeigt wird, notieren Sie diese, bevor Sie etwas weiter unternehmen.
- b. Versuchen Sie die in der obigen Tabelle angegebene Lösung.
- c. Wenn das Informationspanel des Wechselrichters keine Fehlermeldung anzeigt, überprüfen Sie Folgendes, um sicherzustellen, dass der aktuelle Zustand der Installation einen ordnungsgemäßen Betrieb des Geräts ermöglicht:
 - (1) Befindet sich der Wechselrichter an einem sauberen, trockenen und ausreichend belüfteten Ort?
 - (2) Sind die DC-Eingangstrennschalter geöffnet?
 - (3) Sind die Kabel ausreichend dimensioniert?
 - (4) Sind die Eingangs- und Ausgangsanschlüsse und die Verkabelung in gutem Zustand?
 - (5) Sind die Konfigurationseinstellungen für Ihre spezielle Installation korrekt?
 - (6) Sind das Anzeigefeld und das Kommunikationskabel richtig angeschlossen und unbeschädigt?

Wenden Sie sich an den Fox ESS-Kundendienst, um weitere Unterstützung zu erhalten. Bitte bereiten Sie sich darauf vor, Details Ihrer Systeminstallation zu beschreiben und die Modell- und Seriennummer des Geräts anzugeben.

9.3 Routinewartung

- Sicherheitsprüfung

Eine Sicherheitsüberprüfung sollte mindestens alle 12 Monate von einem qualifizierten Techniker durchgeführt werden, der über eine angemessene Ausbildung, Kenntnisse und praktische Erfahrung zur Durchführung dieser Prüfungen verfügt. Die Daten sollten in einem Geräteprotokoll festgehalten werden. Wenn das Gerät nicht ordnungsgemäß funktioniert oder einen der Tests nicht besteht, muss das Gerät repariert werden. Einzelheiten zu den Sicherheitsprüfungen finden Sie in Abschnitt 2 dieses Handbuchs.

- Wartungskontrollliste

Während der Nutzung des Wechselrichters muss die verantwortliche Person das Gerät regelmäßig überprüfen und warten. Die erforderlichen Maßnahmen sind wie folgt.

- Überprüfen Sie, ob sich an den Kühlrippen auf der Rückseite der Wechselrichter Staub/Schmutz ansammelt, und reinigen Sie die Maschine bei Bedarf. Diese Arbeit sollte in regelmäßigen Abständen durchgeführt werden.
- Prüfen Sie, ob sich die Anzeigen des Wechselrichters im Normalzustand befinden, prüfen Sie, ob die Anzeige des Wechselrichters normal ist. Diese Kontrollen sollten mindestens alle 6 Monate durchgeführt werden.
- Prüfen Sie, ob die Eingangs- und Ausgangskabel beschädigt oder gealtert sind. Diese Prüfung sollte mindestens alle 6 Monate durchgeführt werden.
- Lassen Sie die Panels des Wechselrichters mindestens alle 6 Monate reinigen und auf ihre Sicherheit überprüfen.

Hinweis: Diese Arbeiten dürfen nur von qualifizierten Personen durchgeführt werden.

10. Stilllegung

10.1 Demontage des Wechselrichters

- Trennen Sie den Wechselrichter vom DC Eingang und AC-Ausgang. Warten Sie 5 Minuten, bis der Wechselrichter vollständig spannungsfrei ist.
- Trennen Sie die Kommunikations- und optionalen Anschlussleitungen. Nehmen Sie den Wechselrichter von der Halterung ab.
- Entfernen Sie die Halterung, falls erforderlich.

10.2 Verpackung

Bitte verpacken Sie die Wechselrichter möglichst in der Originalverpackung. Falls diese nicht mehr verfügbar ist, können Sie auch eine gleichwertige Verpackung verwenden, die den folgenden Anforderungen entspricht.

- Geeignet für Lasten von mehr als 30 kg.
- Enthält einen Tragegriff.
- Kann vollständig verschlossen werden.

10.3 Lagerung und Transport

Lagern Sie die Wechselrichter an einem trockenen Ort, an dem die Umgebungstemperatur immer zwischen -40°C und +70°C liegt. Achten Sie darauf, dass die Wechselrichter während der Lagerung und des Transports nicht mehr als 4 Kartons in einem Stapel aufbewahrt werden. Wenn der Wechselrichter oder andere zugehörige Komponenten entsorgt werden müssen, stellen Sie bitte sicher, dass dies gemäß den örtlichen Vorschriften für die Abfallentsorgung durchgeführt wird. Achten Sie darauf, dass der Wechselrichter, der entsorgt werden muss, an Orten angeliefert wird, die für die Entsorgung gemäß den örtlichen Vorschriften geeignet sind.

Das Urheberrecht an diesem Handbuch liegt bei FOXESS CO., LTD. Es darf weder von Unternehmen noch von Einzelpersonen plagiiert, teilweise oder vollständig kopiert werden (einschließlich Software usw.), und eine Vervielfältigung oder Verbreitung in irgendeiner Form oder mit irgendwelchen Mitteln ist nicht gestattet. Alle Rechte vorbehalten.

FOXESS CO., LTD.

Add: No.939, Jinhai Third Road, New Airport Industry Area, Longwan District, Wenzhou, Zhejiang, China

Tel: 0510- 68092998

WWW.FOX-ESS.COM